

### 8.1 Dimension drawings

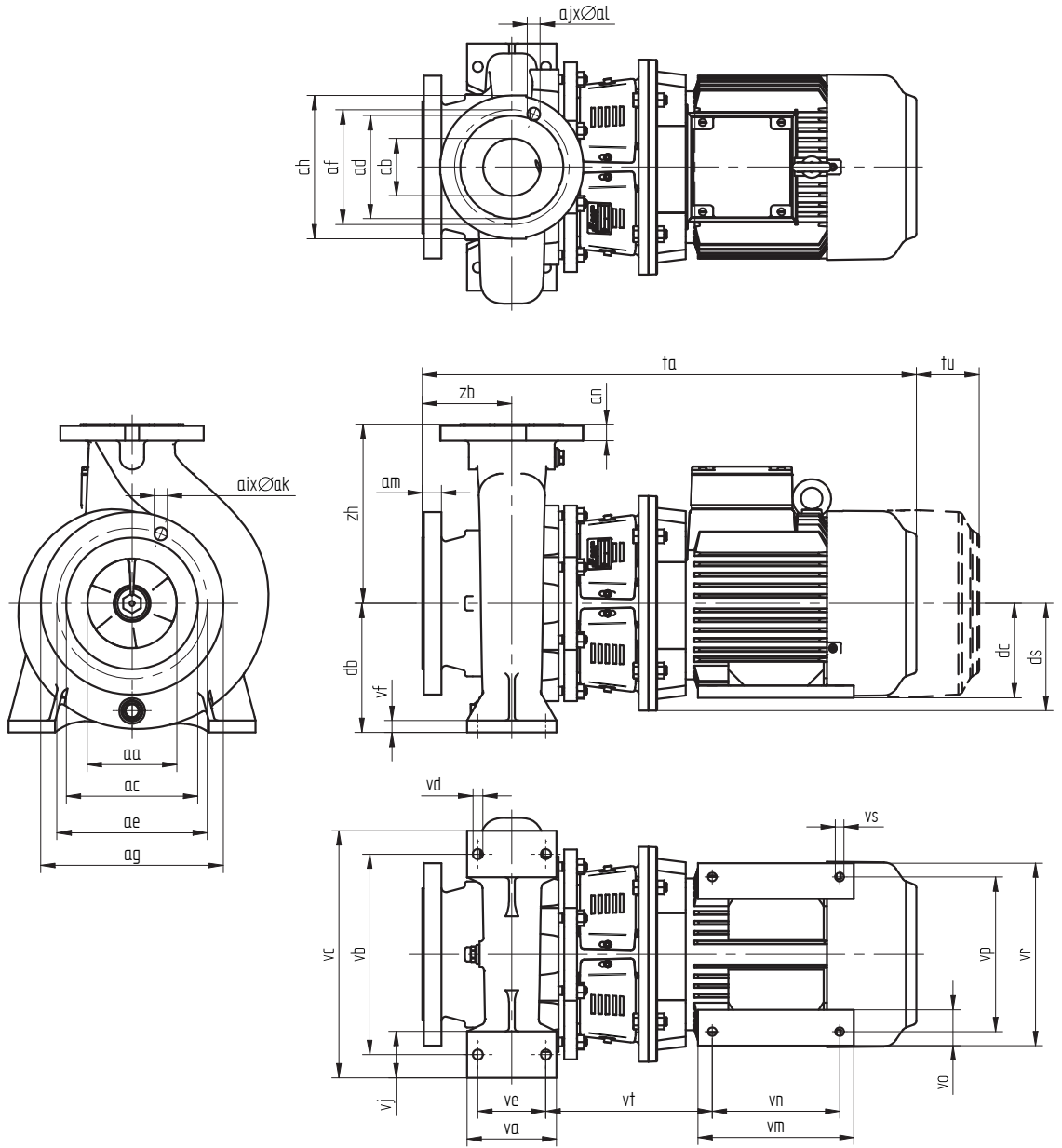


Figure 11: Pump dimensions.

**8.2 Motor feet dimensions**

IEC	dc	ds	vm	vn	vo	vp	vr	vs
80	80	100						
90S	90	100						
90L	90	100						
100L	100	125						
112M	112	125						
132S	132	150	202	140	47	216	255	12
132M	132	150	240	178	47	216	255	12
160M	160	175	270	210	60	254	314	15
160L	160	175	314	254	60	254	314	15
180M	180	175	300	241	65	279	346	15
180L	180	175	338	279	65	279	346	15
200L	200	200	385	305	80	318	398	19
225S	225	200	370	286	85	356	441	19
225M	225	200	370	311	85	356	441	19
250M	250	275	439	349	90	406	496	24
280S	280	275	454	368	100	457	557	24
280M	280	275	520	419	100	457	557	24

### 8.3 Flange dimensions

#### 8.3.1 Cast iron and bronze G, B

ISO 7005 PN6											
aa	ab	ac	ad	ae	af	ag	ah	ai*ak	aj*al	am	an
32	25	64,5	50,8	90	75	117,5	108	4*14	4*11	12	12

ISO 7005  $\cong$  EN 1092-2

ISO 7005 PN16											
aa	ab	ac	ad	ae	af	ag	ah	ai*ak	aj*al	am	an
25	25	68	68	86	86	115	115	4*14	4*14	14	14
50	32	102	78	125	100	165	140	4*18	4*18	20	18
65	40	122	88	145	110	185	150	4*18	4*18	20	18
65	50	122	102	145	125	185	165	4*18	4*18	20	20
80	65	138	122	160	145	200	185	8*18	4*18	22	18
100	80	158	138	180	160	220	200	8*18	8*18	22	22
100	100	158	158	180	180	220	220	8*18	8*18	22	22
125	100	188	158	210	180	250	220	8*18	8*18	24	22
125	125	188	188	210	210	250	250	8*18	8*18	24	24
150	125	212	188	240	210	285	250	8*23	8*18	24	24
150	150	212	212	240	240	285	285	8*23	8*23	24	24
200	150	268	212	295	240	340	285	8*23	8*23	26	24
250	250	320	320	350	350	395	395	12*23	12*23	28	28

ISO 7005  $\cong$  EN 1092-2

ISO 7005 PN10											
aa	ab	ac	ad	ae	af	ag	ah	ai*ak	aj*al	am	an
200	200	268	268	295	295	340	340	8*23	8*23	26	26

ISO 7005  $\cong$  EN 1092-2

#### 8.3.2 Stainless steel R

ISO 7005 PN6											
aa	ab	ac	ad	ae	af	ag	ah	ai*ak	aj*al	am	an
32	25	64,5	50,8	90	75	117,5	108	4*14	4*11	12	12

ISO 7005  $\cong$  EN 1092-1

ISO 7005 PN16											
aa	ab	ac	ad	ae	af	ag	ah	ai*ak	aj*al	am	an
25	25	68	68	85	85	115	115	4*14	4*14	16	16
50	32	99	76	125	100	165	140	4*18	4*18	22,5	20,5
65	40	118	84	145	110	185	150	4*18	4*18	22,5	20,5
80	50	132	99	160	125	200	165	8*18	4*18	22,5	22,5
100	65	156	118	180	145	230	185	8*18	4*18	26,5	22,5
125	80	184	132	210	160	255	200	8*18	8*18	26,7	23,1
125	100	184	156	210	180	255	230	8*18	8*18	26,5	26,9
150	125	216	186	240	210	285	255	8*22	8*18	28	27,1

ISO 7005  $\cong$  EN 1092-1

**8.4 Pump dimensions**

CB	aa*	ab*	aa**	ab**	db	tu	va	vb	vc	vd	ve	vf*	vf**	vj	zb*	zb**	zh
25-125	32	25	32	25	100	100	100	140	170	12	70	10	10	35	62	62	115
25-160	25	25	25	25	132	100	110	190	220	14	70	10	10	50	64,5	94,5	142
32-125	50	32	50	32	112	100	100	140	190	14	70	10	14	50	80	80	140
32-160	50	32	50	32	132	100	100	190	240	14	70	12	14	50	80	80	160
32-200	50	32	50	32	160	100	100	190	240	14	70	12	14	50	80	80	180
32-250	50	32	50	32	180	100	125	250	320	14	95	14	14	65	100	100	225
40-125	65	40	65	40	112	100	100	160	210	14	70	10	14	80	80	80	140
40-160	65	40	65	40	132	100	100	190	240	14	70	12	14	80	80	80	160
40-200	65	40	65	40	160	100	100	212	265	14	70	12	14	80	100	100	180
40-250	65	40	65	40	180	100	125	250	320	14	95	14	16	65	100	100	225
50-125	65	50	80	50	132	100	100	190	240	14	70	10	12	50	100	100	160
50-160	65	50	80	50	160	100	100	212	265	14	70	12	14	50	100	100	180
50-200	65	50	80	50	160	100	100	212	265	14	70	12	14	50	100	100	200
50-250	65	50	80	50	180	100	125	250	320	14	95	14	16	65	100	125	225
65-125	80	65	100	65	160	100	125	212	280	14	95	10	12	65	100	100	180
65-160	80	65	100	65	160	100	125	212	280	14	95	12	14	65	100	100	200
65-200	80	65	100	65	180	140	125	250	320	14	95	14	16	65	100	100	225
65-250	80	65	100	65	200	140	160	280	360	18	120	14	14	80	100	125	250
80-160	100	80	125	80	180	140	125	250	320	14	95	14	16	65	125	125	225
80-200	100	80	125	80	180	140	125	280	345	14	95	14	16	65	125	125	250
80-250	100	80	125	80	200	140	160	315	400	18	120	15	18	80	125	125	280
100-125	100	100	-	-	180	100	125	250	320	14	95	14	-	65	125	-	250
100-160	125	100	-	-	200	100	160	280	360	18	120	15	-	80	125	-	315
100-200	125	100	125	100	200	140	160	280	360	18	120	15	15	80	125	125	280
100-250	125	100	125	100	225	140	160	315	400	18	120	16	16	80	140	140	280
125-125	125	125	-	-	225	100	125	250	320	14	95	14	-	65	140	-	300
125-250	150	125	160	125	250	140	160	315	400	18	120	18	28	80	140	140	355
125-315	150	125	-	-	280	140	200	400	500	23	150	20	-	100	140	-	355
150-125	150	150	-	-	280	140	160	315	400	18	120	18	-	80	160	-	400
150-160	150	150	-	-	250	100	160	315	400	18	120	18	-	80	160	-	315
150-200	150	150	-	-	250	140	160	315	400	18	120	18	-	80	160	-	315
150-250	200	150	-	-	280	140	200	400	500	23	150	20	-	100	160	-	400
200-160	200	200	-	-	280	140	200	400	500	23	150	22	-	100	200	-	400
200-200	200	200	-	-	280	100	200	400	500	23	150	22	-	100	200	-	400
250-200	250	250	-	-	315	140	200	450	550	23	150	22	-	100	200	-	450

\* cast iron and bronze

\*\* stainless steel

### 8.5 Overall length (ta)

#### 8.5.1 Cast iron and bronze G, B

Motor	80	90S	90L	100L	112M	132S	132M	160M	160L	180M	180L	200L	225S	225M	250M	280S	280M	
CB	ta (*)																	
25-125	491	513	537	-	-	-	-	-	-	-	-	-	-	-	-	-	-	-
25-160	491	513	537	581	607	-	-	-	-	-	-	-	-	-	-	-	-	-
32-125	512	534	558	602	628	-	-	-	-	-	-	-	-	-	-	-	-	-
32-160	512	534	558	602	628	706	-	-	-	-	-	-	-	-	-	-	-	-
32-200	512	534	558	602	628	706	-	834	-	-	-	-	-	-	-	-	-	-
32-250	532	554	578	622	648	726	-	854	898	932	-	-	-	-	-	-	-	-
40-125	512	534	558	602	628	706	-	-	-	-	-	-	-	-	-	-	-	-
40-160	512	534	558	602	628	706	-	834	-	-	-	-	-	-	-	-	-	-
40-200	532	554	578	622	648	726	-	854	-	-	-	-	-	-	-	-	-	-
40-250	532	554	578	622	648	726	-	854	898	932	-	-	-	-	-	-	-	-
50-125	532	554	578	622	648	726	-	-	-	-	-	-	-	-	-	-	-	-
50-160	532	554	578	622	648	726	-	854	-	-	-	-	-	-	-	-	-	-
50-200	532	554	578	622	648	726	-	854	898	932	-	1060	-	-	-	-	-	-
50-250	532	554	578	622	648	726	-	854	898	932	-	1080	-	-	-	-	-	-
65-125	532	554	578	622	648	726	-	854	-	-	-	-	-	-	-	-	-	-
65-160	532	554	578	622	648	726	-	854	898	932	-	1060	-	-	-	-	-	-
65-200	532	554	578	622	648	726	-	854	898	932	-	1060	-	-	-	-	-	-
65-250	-	568	592	636	662	740	778	868	912	946	982	1094	-	1142	-	-	-	-
80-160	-	579	603	647	673	751	-	879	923	957	-	1085	-	-	-	-	-	-
80-200	-	594	618	662	688	766	804	894	938	972	1088	1100	1144	1168	1376	1536	1536	1536
80-250	-	593	617	661	687	765	803	893	937	971	1007	1119	1143	1167	1395	1555	1555	1555
100-125	557	579	603	647	-	751	-	879	-	-	-	-	-	-	-	-	-	-
100-160	-	594	618	662	688	766	-	894	938	972	-	1100	-	-	-	-	-	-
100-200	-	-	-	662	688	766	804	894	938	972	-	1100	-	1168	1376	1536	-	-
100-250	-	-	-	676	702	780	818	908	952	986	-	1134	-	1182	1410	1570	1585	1585
125-125	-	-	618	662	688	766	-	894	-	-	-	-	-	-	-	-	-	-
125-250	-	-	-	676	702	780	818	908	952	986	1022	1134	-	-	-	-	-	-
125-315	-	-	-	-	-	802	840	930	974	1008	1044	1136	-	-	-	-	-	-
150-125	-	-	-	682	708	786	-	-	-	-	-	-	-	-	-	-	-	-
150-160	-	-	-	697	723	801	839	929	973	1007	-	1135	-	1203	1411	-	-	-
150-200	-	-	-	697	723	801	839	929	-	-	-	-	-	-	-	-	-	-
150-250	-	-	-	-	-	808	846	936	980	1014	1050	-	-	-	-	-	-	-
200-160	-	-	-	737	763	841	879	969	-	-	-	-	-	-	-	-	-	-
200-200	-	-	-	-	-	840	878	968	1012	1046	1082	1194	-	-	-	-	-	-
250-200	-	-	-	-	-	848	886	976	1020	1054	1090	1202	-	-	-	-	-	-

(\*): Motorlength based on DIN 42677, could be different due to applied motor make.

8.5.2 Stainless steel R

Motor	80	90S	90L	100L	112M	132S	132M	160M	160L	180M	180L	200L	225S	225M	250M	280S	280M
CB	ta (*)																
25-125	491	513	537	-	-	-	-	-	-	-	-	-	-	-	-	-	-
25-160	521	543	567	611	637	-	-	-	-	-	-	-	-	-	-	-	-
32-125	512	534	558	602	628	-	-	-	-	-	-	-	-	-	-	-	-
32-160	512	534	558	602	628	706	-	-	-	-	-	-	-	-	-	-	-
32-200	512	534	558	602	628	706	-	834	-	-	-	-	-	-	-	-	-
32-250	532	554	578	622	648	726	-	854	898	932	-	-	-	-	-	-	-
40-125	512	534	558	602	628	706	-	-	-	-	-	-	-	-	-	-	-
40-160	512	534	558	602	628	706	-	834	-	-	-	-	-	-	-	-	-
40-200	532	554	578	622	648	726	-	854	-	-	-	-	-	-	-	-	-
40-250	532	554	578	622	648	726	-	854	898	932	-	-	-	-	-	-	-
50-125	532	554	578	622	648	726	-	-	-	-	-	-	-	-	-	-	-
50-160	532	554	578	622	648	726	-	854	-	-	-	-	-	-	-	-	-
50-200	532	554	578	622	648	726	-	854	898	932	-	1060	-	-	-	-	-
50-250	557	679	603	647	673	751	-	879	923	957	-	1105	-	-	-	-	-
65-125	532	554	578	622	648	726	-	854	-	-	-	-	-	-	-	-	-
65-160	542	564	588	632	658	736	-	864	908	942	-	1070	-	-	-	-	-
65-200	542	564	588	632	658	736	-	864	908	942	-	1070	-	-	-	-	-
65-250	-	593	617	661	687	765	803	893	937	971	1007	1119	-	1167	-	-	-
80-160	-	589	613	657	683	761	-	889	933	967	-	1095	-	-	-	-	-
80-200	-	594	618	662	688	766	804	894	938	972	1088	1100	1144	1168	1376	1536	1536
80-250	-	594	617	661	687	765	803	893	937	971	1007	1119	1143	1167	1395	1555	1555
100-125	-	-	-	-	-	-	-	-	-	-	-	-	-	-	-	-	-
100-160	-	-	-	-	-	-	-	-	-	-	-	-	-	-	-	-	-
100-200	-	-	-	662	688	766	804	894	938	972	-	1100	-	1168	1376	1536	-
100-250	-	-	-	676	702	780	818	908	952	986	-	1134	-	1182	1410	1570	1570
125-125	-	-	-	-	-	-	-	-	-	-	-	-	-	-	-	-	-
125-250	-	-	-	676	702	780	818	908	952	986	1022	1134	-	-	-	-	-
125-315	-	-	-	-	-	-	-	-	-	-	-	-	-	-	-	-	-
150-125	-	-	-	-	-	-	-	-	-	-	-	-	-	-	-	-	-
150-160	-	-	-	-	-	-	-	-	-	-	-	-	-	-	-	-	-
150-200	-	-	-	-	-	-	-	-	-	-	-	-	-	-	-	-	-
150-250	-	-	-	-	-	-	-	-	-	-	-	-	-	-	-	-	-
200-160	-	-	-	-	-	-	-	-	-	-	-	-	-	-	-	-	-
200-200	-	-	-	-	-	-	-	-	-	-	-	-	-	-	-	-	-
250-200	-	-	-	-	-	-	-	-	-	-	-	-	-	-	-	-	-

(\*): Motorlength based on DIN 42677, could be different due to applied motor make

### 8.6 Dimension vt

Motor	132S	132M	160M	160L	180M	180L	200L	225S	225M	250M	280S	280M
CB	vt											
25-125	-	-	-	-	-	-	-	-	-	-	-	-
25-160	-	-	-	-	-	-	-	-	-	-	-	-
32-125	-	-	-	-	-	-	-	-	-	-	-	-
32-160	230	-	-	-	-	-	-	-	-	-	-	-
32-200	230	-	279	-	-	-	-	-	-	-	-	-
32-250	218	-	267	267	280	-	-	-	-	-	-	-
40-125	230	-	-	-	-	-	-	-	-	-	-	-
40-160	230	-	279	-	-	-	-	-	-	-	-	-
40-200	230	-	279	-	-	-	-	-	-	-	-	-
40-250	218	-	267	267	280	-	-	-	-	-	-	-
50-125	230	-	-	-	-	-	-	-	-	-	-	-
50-160	230	-	279	-	-	-	-	-	-	-	-	-
50-200	230	-	279	279	292	-	304	-	-	-	-	-
50-250	218	-	267	267	280	-	312	-	-	-	-	-
65-125	218	-	267	-	-	-	-	-	-	-	-	-
65-160	218	-	267	267	280	-	292	-	-	-	-	-
65-160*	228	-	277	277	290	-	302	-	-	-	-	-
65-200	218	-	267	267	280	-	292	-	-	-	-	-
65-200*	228	-	277	277	290	-	302	-	-	-	-	-
65-250	220	220	269	269	282	282	314	-	340	-	-	-
80-160	218	-	267	267	280	-	292	-	-	-	-	-
80-160*	228	-	277	277	290	-	302	-	-	-	-	-
80-200	233	233	282	282	295	295	307	353	353	372	394	394
80-250	220	220	269	269	282	282	314	354	340	379	401	401
100-125	218	-	267	-	-	-	-	-	-	-	-	-
100-160	221	-	270	270	283	-	295	-	-	-	-	-
100-200	221	221	270	270	283	-	295	-	341	360	382	-
100-250	220	220	269	269	282	-	314	-	340	379	401	401
125-125	218	-	267	-	-	-	-	-	-	-	-	-
125-250	220	220	269	269	282	282	314	-	-	-	-	-
125-315	226	226	275	275	288	288	300	-	-	-	-	-
150-125	205	-	-	-	-	-	-	-	-	-	-	-
150-160	221	221	270	270	283	-	295	-	341	360	-	-
150-200	221	221	270	-	-	-	-	-	-	-	-	-
150-250	212	212	261	261	274	274	-	-	-	-	-	-
200-160	205	205	254	-	-	-	-	-	-	-	-	-
200-200	205	205	254	254	267	267	299	-	-	-	-	-
250-200	212	212	261	261	274	274	306	-	-	-	-	-

\* stainless steel