

8.3 Pump dimensions - bearing groups 0, 1, 2, 3

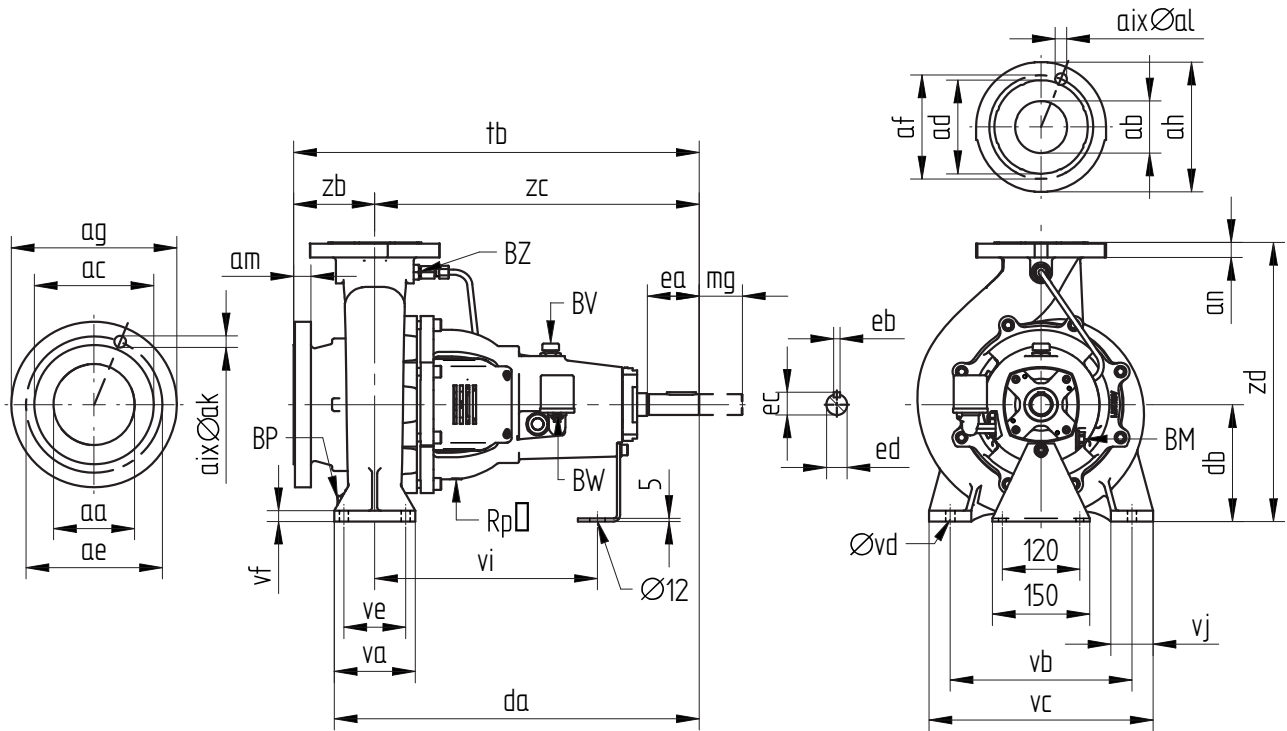


Figure 32: Pump dimensions - bearing groups 0, 1, 2, 3.

ISO 7005 PN6 (ND6 acc to EN 1092-2)											
aa	ab	ac	ad	ae	af	ag	ah	ai*ak	aj*al	am	an
32	25	64,5	50,8	90	75	117,5	108	4*14	4*11	12	12

ISO 7005 PN16											
aa	ab	ac	ad	ae	af	ag	ah	ai*ak	aj*al	am	an
25	25	68	68	86	86	115	115	4*14	4*14	14	14
50	32	102	78	125	100	165	140	4*18	4*18	20	18
65	40	122	88	145	110	185	150	4*18	4*18	20	18
65	50	122	102	145	125	185	165	4*18	4*18	20	20
80	50	138	102	160	125	200	165	8*18	4*18	22	20
80	65	138	122	160	145	200	185	8*18	4*18	22	18
100	80	158	138	180	160	220	200	8*18	8*18	22	22
125	80	188	138	210	160	250	200	8*18	8*18	24	22
100	100	158	158	180	180	220	220	8*18	8*18	22	22
125	100	188	158	210	180	250	220	8*18	8*18	24	22
125	125	188	188	210	210	250	250	8*18	8*18	24	24
150	125	212	188	240	210	285	250	8*23	8*18	24	24
150	150	212	212	240	240	285	285	8*23	8*23	24	24
200	150	268	212	295	240	340	285	8*23	8*23	26	24

ISO 7005 ≅ EN 1092-2

ISO 7005 PN10											
aa	ab	ac	ad	ae	af	ag	ah	ai*ak	aj*al	am	an
200	200	268	268	295	295	340	340	8*23	8*23	26	26
250	250	320	320	350	350	395	395	12*23	12*23	28	28
300	300	370	370	400	400	445	445	12*23	12*23	28	28

ISO 7005 ≅ EN 1092-2

CN	aa	ab	da	db	ea	eb	ec	ed	mg	tb	va	vb	vc	vd	ve	vf	vi	vj	zb	zc	zd	[kg]
25-125	32	25	374	100	45	8	27	24	60	386	100	140	170	12	70	10	225	35	62	325	215	20
25-160	25	25	393	132	45	8	27	24	100	434	100	190	220	14	70	10	244	35	64,5	339	284	34
32-125	50	32	410	112	45	8	27	24	100	440	100	140	190	14	70	10	268	50	80	360	252	32
32-160	50	32	410	132	45	8	27	24	100	440	100	190	240	14	70	12	268	50	80	360	292	34
32-200	50	32	410	160	45	8	27	24	100	440	100	190	240	14	70	12	268	50	80	360	340	35
32-250	50	32	423	180	45	8	27	24	100	460	125	250	320	14	95	14	268	65	100	360	405	45
40-125	65	40	410	112	45	8	27	24	100	440	100	160	210	14	70	10	268	50	80	360	252	32
40-160	65	40	410	132	45	8	27	24	100	440	100	190	240	14	70	12	268	50	80	360	292	38
40-200	65	40	410	160	45	8	27	24	100	460	100	212	265	14	70	12	268	50	100	360	340	46
40-250	65	40	423	180	45	8	27	24	100	460	125	250	320	14	95	14	268	65	100	360	405	55
40-315	65	40	533	200	75	10	35	32	100	595	125	280	345	14	95	14	346	65	125	470	450	70
50-125	65	50	410	132	45	8	27	24	110	460	100	190	240	14	70	10	268	50	100	360	292	33
50-160	65	50	410	160	45	8	27	24	100	460	100	212	265	14	70	12	268	50	100	360	340	40
50-200	65	50	410	160	45	8	27	24	100	460	100	212	265	14	70	12	268	50	100	360	360	55
50-250	65	50	423	180	45	8	27	24	100	460	125	250	320	14	95	14	268	65	100	360	405	65
50-315	80	50	533	225	75	10	35	32	100	595	125	280	345	14	95	14	346	65	125	470	505	80
65-125	80	65	423	160	45	8	27	24	100	460	125	212	280	14	95	10	268	65	100	360	340	44
65-160	80	65	423	160	45	8	27	24	100	460	125	212	280	14	95	12	268	65	100	360	360	50
65-200	80	65	423	180	45	8	27	24	140	460	125	250	320	14	95	14	268	65	100	360	405	65
65-250	80	65	550	200	75	10	35	32	140	570	160	280	360	18	120	14	346	80	100	470	450	85
65-315	80	65	550	225	75	10	35	32	140	595	160	315	400	18	120	16	346	80	125	470	505	95
80-160	100	80	423	180	45	8	27	24	140	485	125	250	320	14	95	14	268	65	125	360	405	50
80-200	100	80	533	180	75	10	35	32	140	595	125	280	345	14	95	14	346	65	125	470	430	75
80-250	100	80	550	200	75	10	35	32	140	595	160	315	400	18	120	15	346	80	125	470	480	88
80-315	100	80	550	250	75	10	35	32	140	595	160	315	400	18	120	16	346	80	125	470	565	115
80-400	125	80	610	280	110	12	45	42	140	655	160	355	435	18	120	18	368	80	125	530	635	150
100-125	100	100	423	180	45	8	27	24	100	485	125	250	320	14	95	14	268	65	125	360	430	70
100-160	125	100	550	200	75	10	35	32	100	595	160	280	360	18	120	15	346	80	125	470	515	85
100-200	125	100	550	200	75	10	35	32	140	595	160	280	360	18	120	15	346	80	125	470	480	90
100-250	125	100	550	225	75	10	35	32	140	610	160	315	400	18	120	16	346	80	140	470	505	110
100-315	125	100	550	250	75	10	35	32	140	610	160	315	400	18	120	18	346	80	140	470	565	122
100-400	125	100	630	280	100	12	45	42	140	670	200	400	500	23	150	20	368	100	140	530	635	185
125-125	125	125	423	225	45	8	27	24	100	500	125	250	320	14	95	14	268	65	140	360	525	65
125-250	150	125	550	250	75	10	35	32	140	610	160	315	400	18	120	18	346	80	140	470	605	130
125-315	150	125	630	280	110	12	45	42	140	670	200	400	500	23	150	20	368	100	140	530	635	185
125-400	150	125	630	315	110	12	45	42	140	670	200	400	500	23	150	20	368	100	140	530	715	200
150-125	150	150	440	280	45	8	27	24	140	520	160	315	400	18	120	18	268	80	160	360	680	104
150-160	150	150	550	250	75	10	35	32	100	630	160	315	400	18	120	18	346	80	160	470	565	108
150-200	150	150	550	250	75	10	35	32	140	630	160	315	400	18	120	18	346	80	160	470	565	130
150-250	200	150	630	280	110	12	45	42	140	690	200	400	500	23	150	20	368	100	160	530	680	175
150-315	200	150	630	280	110	12	45	42	140	690	200	450	550	23	150	22	368	100	160	530	680	185
150-400	200	150	630	315	110	12	45	42	140	690	200	450	550	23	150	22	368	100	160	530	765	220
200-160	200	200	570	280	75	10	35	32	140	670	200	400	500	23	150	20	346	100	200	470	680	160
200-200	200	200	570	280	75	10	35	32	100	670	200	400	500	23	150	20	346	100	200	470	680	170
250-200	250	250	630	315	110	12	45	42	140	730	200	450	550	23	150	22	368	100	200	530	765	240
300-200	300	300	630	450	110	12	45	42	140	780	200	500	600	23	150	22	368	100	250	530	1050	365

8.4 Pump dimensions - bearing group 4

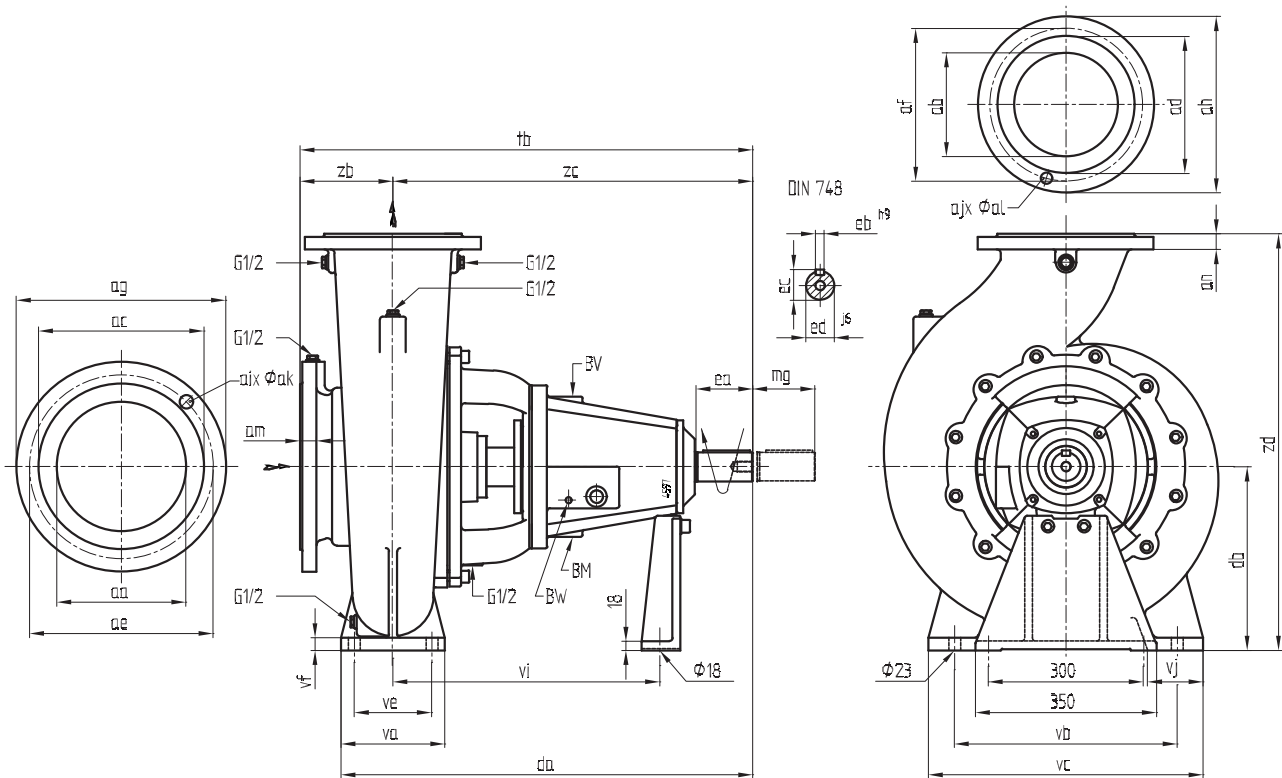


Figure 33: Pump dimensions - bearing group 4.

ISO 7005 PN 16					
aa	ac	ae	ag	ai*ak	am
ab	ad	af	ah	aj*al	an
125	188	210	250	8*18	26
150	212	240	285	8*22	26
200	268	295	340	12*22	30
250	320	355	405	12*26	32
300	378	410	460	12*26	32

ISO 7005 ≅ EN 1092-2

CN	aa	ab	da	db	ea	eb	ec	ed	mg	tb	va	vb	vc	vd	ve	vf	vi	vj	zb	zc	zd	[kg]
125-500	200	125	780	400	110	16	59	55	200	880	200	560	660	23	150	25	500	105	200	680	900	430
150B-400	250	150	790	355	110	16	59	55	200	890	200	430	530	23	150	25	510	105	200	690	855	380
150-500	250	150	785	450	110	16	59	55	200	915	200	560	660	23	150	25	505	105	230	685	1000	420
200-250	250	200	796	355	110	16	59	55	200	956	200	430	530	23	150	25	516	105	260	696	780	340
200-315	250	200	795	355	110	16	59	55	200	875	200	430	530	23	150	25	515	105	180	695	805	350
200-400	300	200	795	400	110	16	59	55	250	925	200	560	660	23	150	25	515	105	230	695	950	470
250-250	300	250	816	400	110	16	59	55	250	976	200	560	660	23	150	25	536	105	260	716	950	450
250-315	300	250	800	375	110	16	59	55	250	930	200	560	660	23	150	25	520	105	230	700	875	405
300-250	300	300	820	450	110	16	59	55	250	970	200	560	660	23	150	25	540	105	250	720	1000	465
300-315	300	300	820	450	110	16	59	55	250	950	200	560	660	23	150	25	540	105	230	720	1000	475