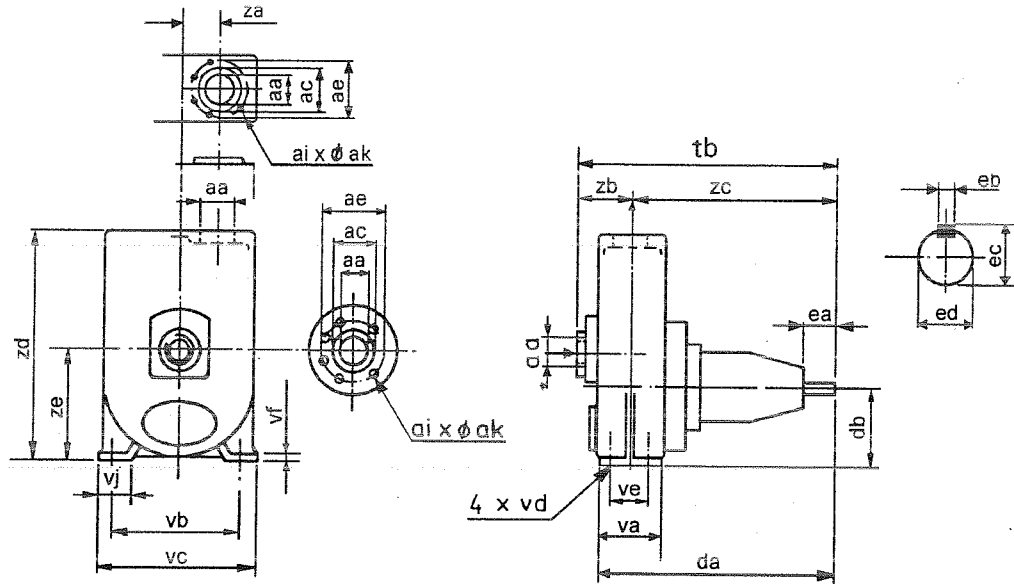


KGE

KGE (L)



Rp/ mm	00		0				0+			1		2
	KGE(L) 11-3	KGE(L) 11-4	KGE 16-3	KGE(L) 12b-5	KGE(L) 12-5	KGE(L) 12-6	KGE 15-6	KGE 16-6	KGE 14-8	KGE 18-4	KGE 20b-5	KGE 22-6
aa	1 1/4"	1 1/2"	1 1/4"	2	2	2 1/2"	2 1/2"	2 1/2"	DN80	1 1/2"	2	2 1/2"
ac	-	-	-	-	-	-	-	-	135	-	-	-
ae	-	-	-	-	-	-	-	-	160	-	-	-
ai	-	-	-	-	-	-	-	-	8	-	-	-
ak	-	-	-	-	-	-	-	-	M16	-	-	-
da	282	282	335	335	335	360	360	360	360	443	470	575
db	80	80	100	100	100	100	132	132	132	160	160	180
ea	40	40	50	50	50	50	50	50	50	50	50	80
eb	5P9	5P9	8P9	8P9	8P9	8P9	8P9	8P9	8P9	8P9	8P9	10P9
ec	18	18	27	27	27	27	27	27	27	27	27	35
ed	16j6	16j6	24j6	24j6	24j6	24j6	24j6	24j6	24j6	24j6	24j6	32k6
tb	308	325	372	393	393	434	415	415	430	490	515	640
va	95	95	100	100	100	125	125	125	125	100	125	125
vb	160	160	190	190	190	190	212	212	212	212	250	280
vc	190	190	225	225	225	225	247	247	255	265	320	345
vd	12	12	14	14	14	14	14	14	14	14	14	14
ve	70	70	70	70	70	95	95	95	95	70	95	95
vf	10	10	12	12	12	12	12	12	12	15	15	18
vj	35	35	42	42	42	42	44	44	47	50	65	65
za	0	0	0	0	0	0	0	0	0	90	100	110
zb	70	80	83	98	98	114	105	105	116	90	105	120
zc	238	245	289	295	295	320	310	310	314	400	410	520
zd	255	290	280	350	350	360	380	380	375	370	460	550
ze	132	132	160	160	160	180	212	212	212	212	224	265
[kg]	15	17	26	30	30	40	40	40	46	65	90	110