

8.2 Dimensions MCH(W)(S) 12,5

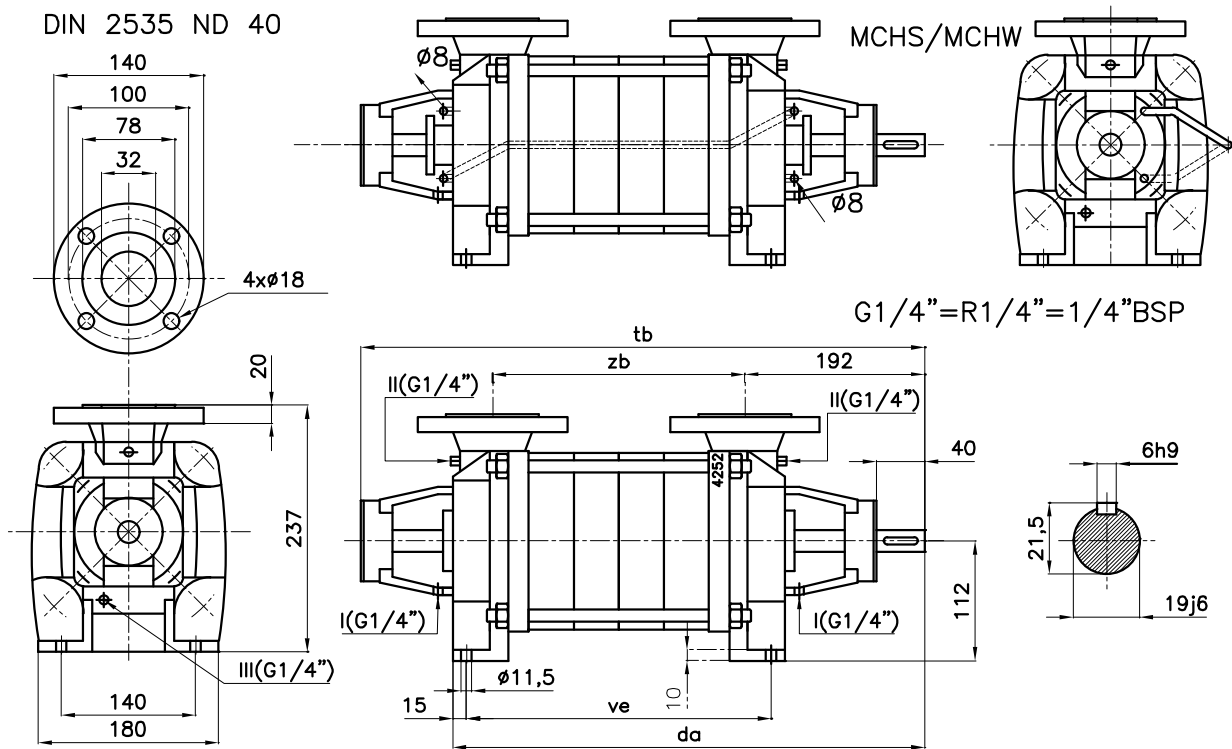


Figure 20: Dimensions sketch MCH(W)(S) 12,5.

I= leakage water drain

II= pressure gauge connection

III= drain plug

MCH - MCHW - MCHS	da	tb	ve	zb
12,5 x 1	405	507	227	169
12,5 x 2	405	507	227	169
12,5 x 3	450	552	272	214
12,5 x 4	495	597	317	259
12,5 x 5	540	642	362	304
12,5 x 6	585	687	407	349
12,5 x 7	630	732	452	394
12,5 x 8	675	777	497	439
12,5 x 9	720	822	542	484
12,5 x 10	765	867	587	529

8.3 Dimensions MCH(W)(S) 14a/b

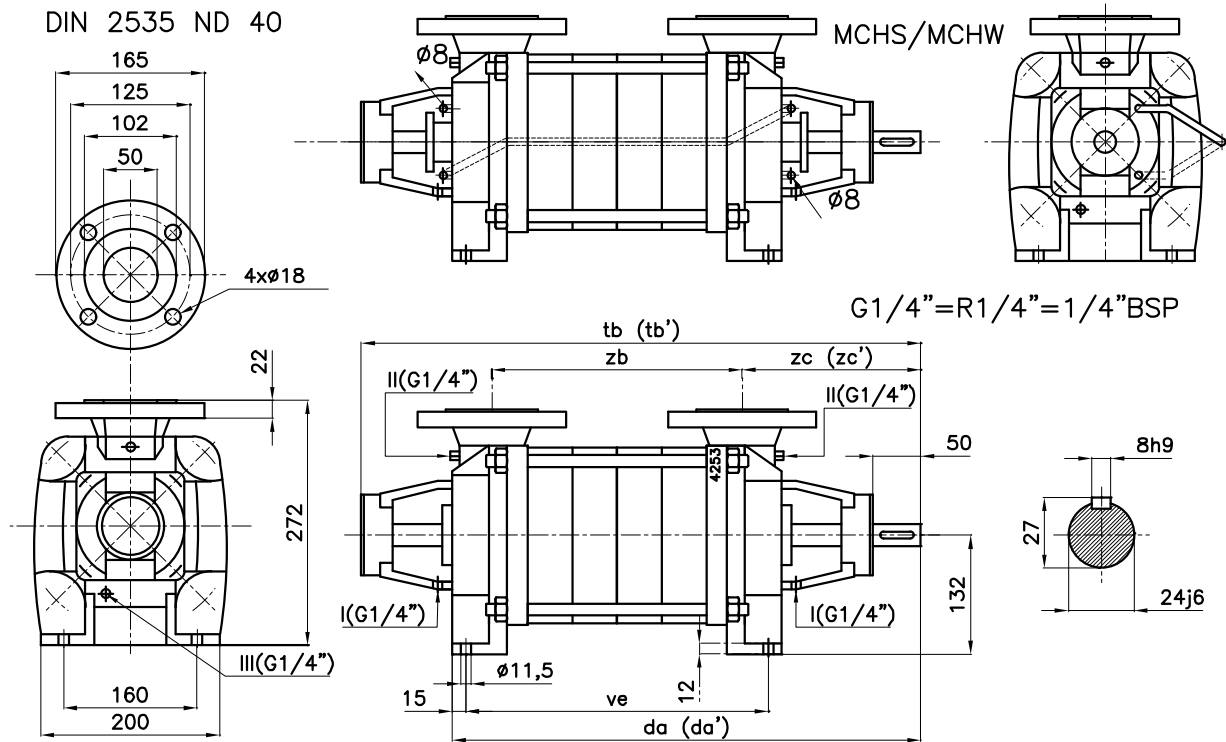


Figure 21: Dimensions sketch MCH(W)(S) 14a/b.

I= leakage water drain

II= pressure gauge connection

III= drain plug

MCH - MCHW - MCHS	da	da'	tb	tb'	ve	zb	zc	zc'
14a/b x 1	425		527		237	179	202	
14a/b x 2	425		527		237	179	202	
14a/b x 3	475		577		287	229	202	
14a/b x 4	525		627		337	279	202	
14a/b x 5	575	621	677	723	387	329	202	248
14a/b x 6	625	671	727	773	437	379	202	248
14a/b x 7	675	721	777	823	487	429	202	248
14a/b x 8		771		873	537	479		248
14a/b x 9		821		923	587	529		248
14a/b x 10		871		973	637	579		248

da', tb' and zc' = Pump with heavy bearing construction

8.4 Dimensions MCH(W)(S) 16

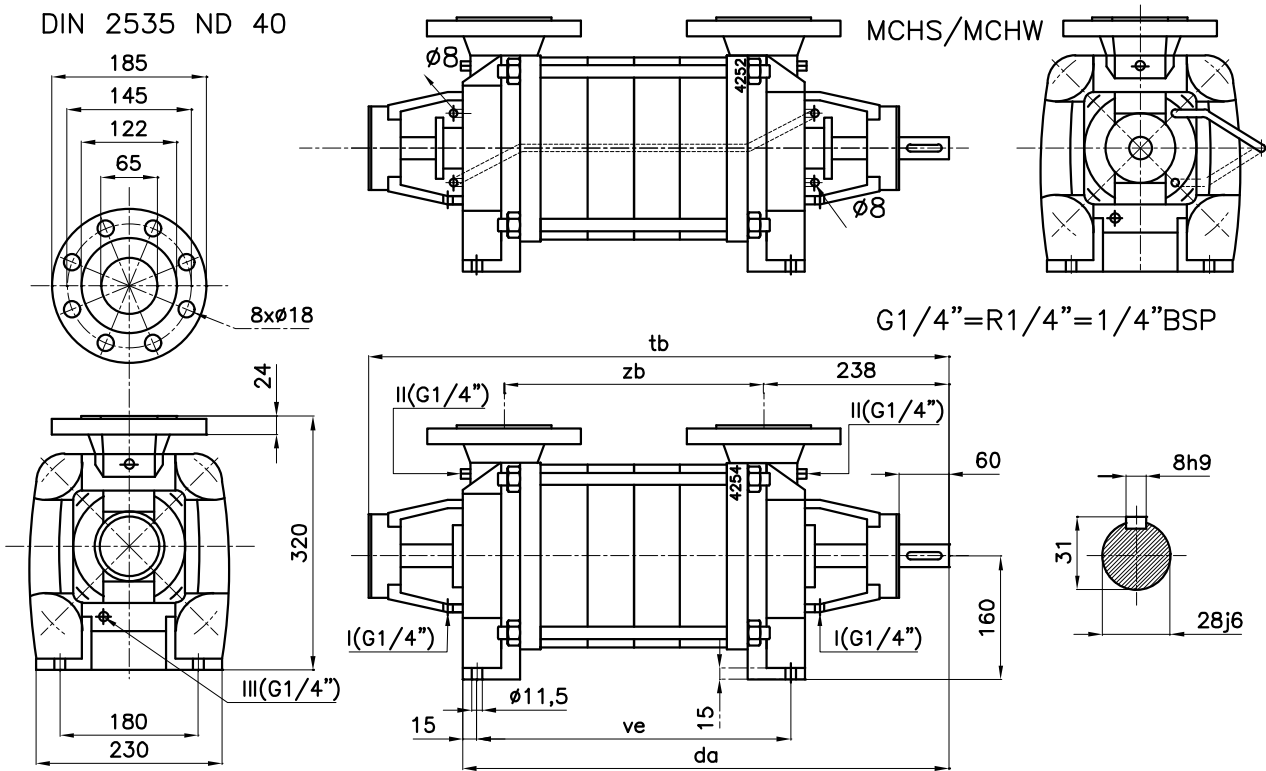


Figure 22: Dimensions sketch MCH(W)(S) 16.

I= leakage water drain

II= pressure gauge connection

III= drain plug

MCH - MCHW - MCHS	da	tb	ve	zb
16 x 1 - 6,5	495	624	267	217
16 x 2 - 6,5	495	624	267	217
16 x 3 - 6,5	555	684	327	277
16 x 4 - 6,5	615	744	387	337
16 x 5 - 6,5	675	804	447	397
16 x 6 - 6,5	735	864	507	457
16 x 7 - 6,5	795	924	567	517
16 x 8 - 6,5	955	984	627	577
16 x 9 - 6,5	915	1044	687	637
16 x 10 - 6,5	975	1104	747	697

8.5 Dimensions MCH(W)(S) 20

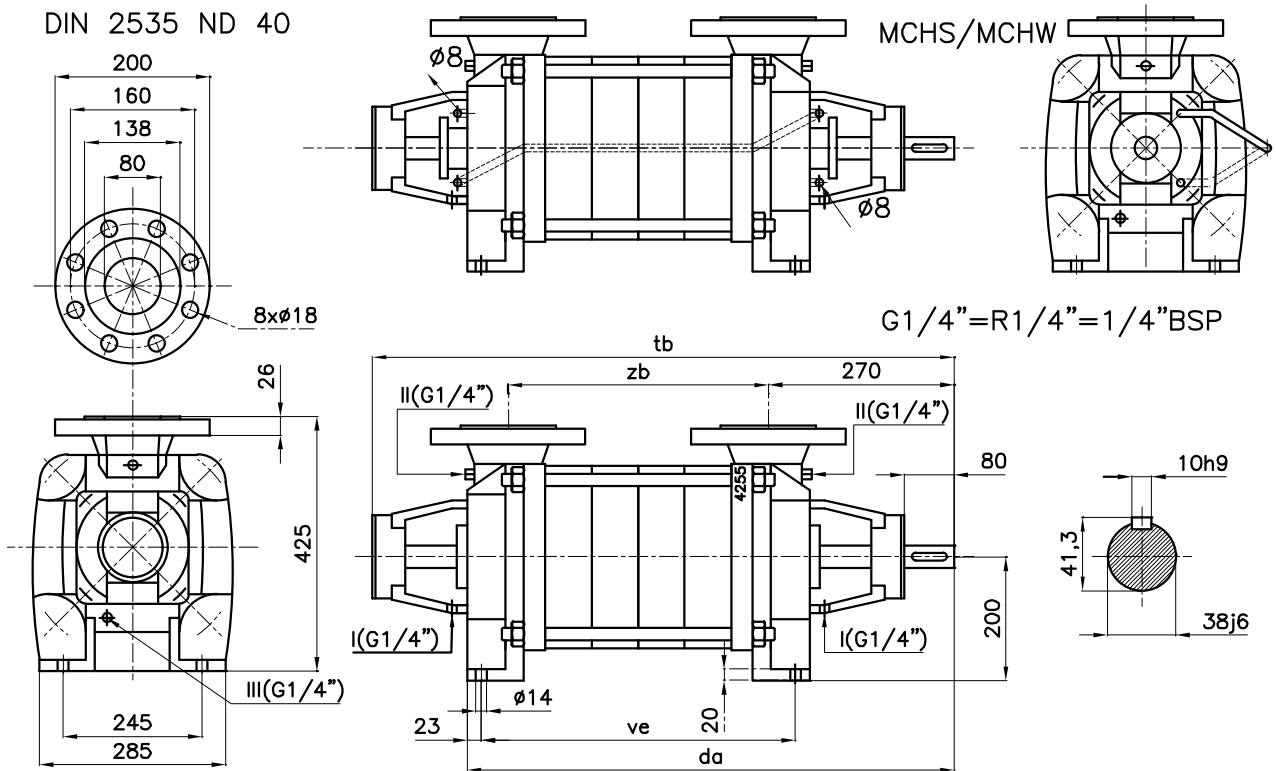


Figure 23: Dimensions sketch MCH(W)(S) 20a/b.

I= leakage water drain

II= pressure gauge connection

III= drain plug

MCH - MCHW - MCHS	da	tb	ve	zb
20a/b x 1	525	652	257	207
20a/b x 2	600	727	332	282
20a/b x 3	675	802	407	357
20a/b x 4	750	877	482	432
20a/b x 5	825	952	557	507
20a/b x 6	900	1027	632	582